

磁流体密封技术在 SF₆ 负荷开关气室的应用

SF₆ 气体具有优异的灭弧和绝缘性能，且在开断感性电流、容性电流及开断寿命等诸多方面有一系列优点，因而被广泛应用于 3~1000kV 各类高压开关设备中。

SF₆ 高压开关设备的各项性能指标(如灭弧，绝缘性能.....)全靠 SF₆ 气体来保证，因此，研究提高气室密封的可靠性，是 SF₆ 高压开关设备科研和生产中要考虑的关键技术。

本文将就重点介绍磁流体密封技术应用于 12kV 负荷开关动密封部分的实例

为了具体说明问题，现以 FLN-12 型 SF₆ 负荷开关气室的密封状况为例进行分析，如图 1 所示：

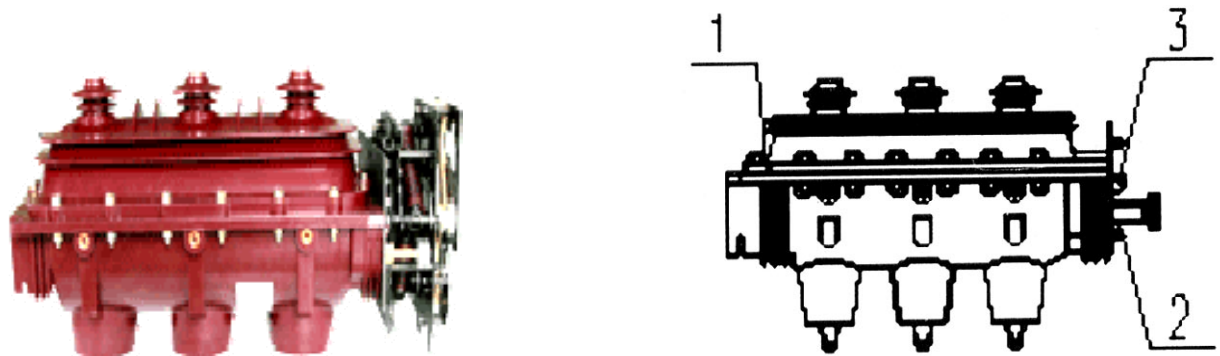
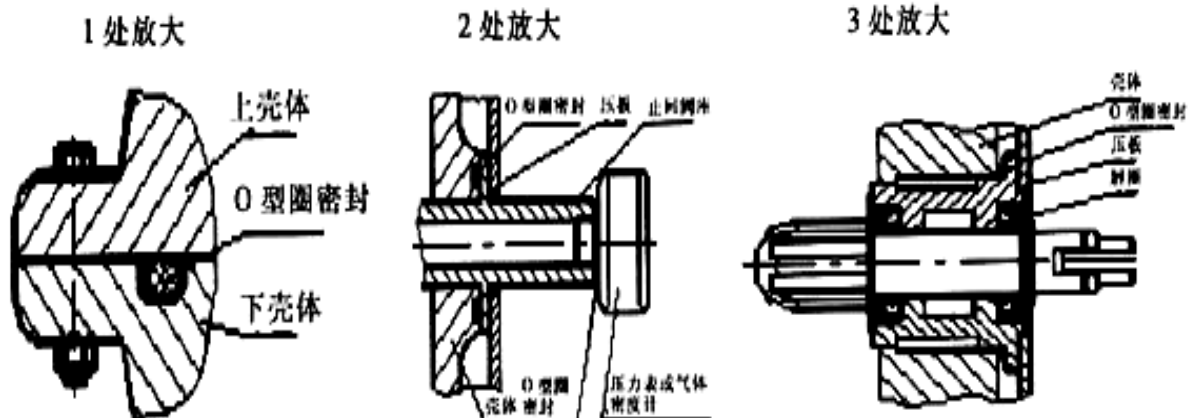
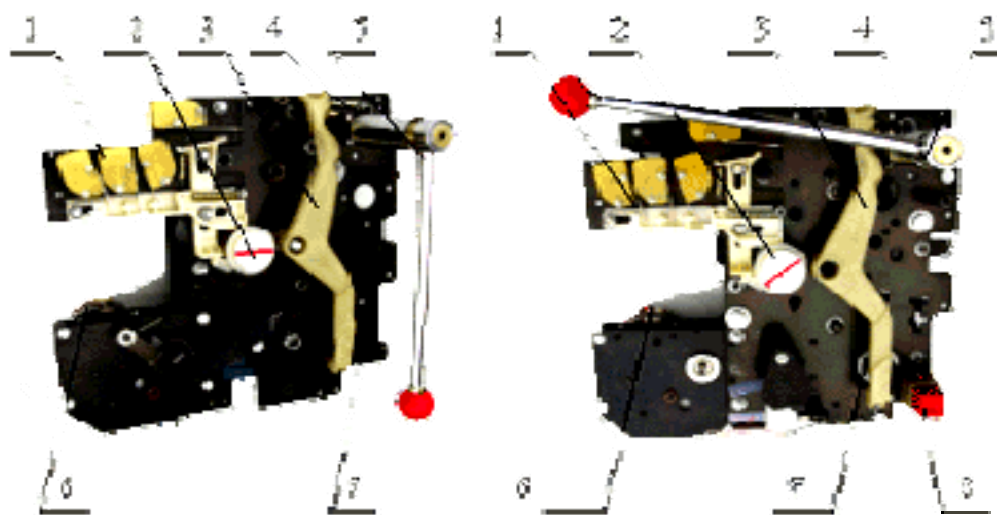


图1 FLN-12型SF₆负荷开关气室





该型开关气室有三个环节共五处密封，第一个环节是气室上、下部绝缘壳体结合面之间的密封，第二个环节是充气阀端面与下部壳体的结合面之间的密封和充气阀与气压表的结合面之间的密封；第三个环节是转动密封组件的连接法兰与下部壳体结合面之间的密封和该组件中转轴与组件壳体配合面之间的密封。将上述五处密封性质进行归类分析可以看出，前四处密封部位都是平面与平面之间的固定连接，一经连接完成，配合面之间不存在相对位移。对于静密封，如能选取合适的材料和结构，工艺上得到保证，密封性能是可以保证的。有资料显示，12kV SF₆ 负荷开关的静密封部位密封不合格的检出率一般是小于 0.5%，并且能在装配调试阶段被及时发现和消除。但是连接气室内主轴和外部操动机构的转动密封组件中，转轴和组件壳体(轴套)配合面之间的密封状况则要复杂得多，现将其单独列出。如图 2 所示

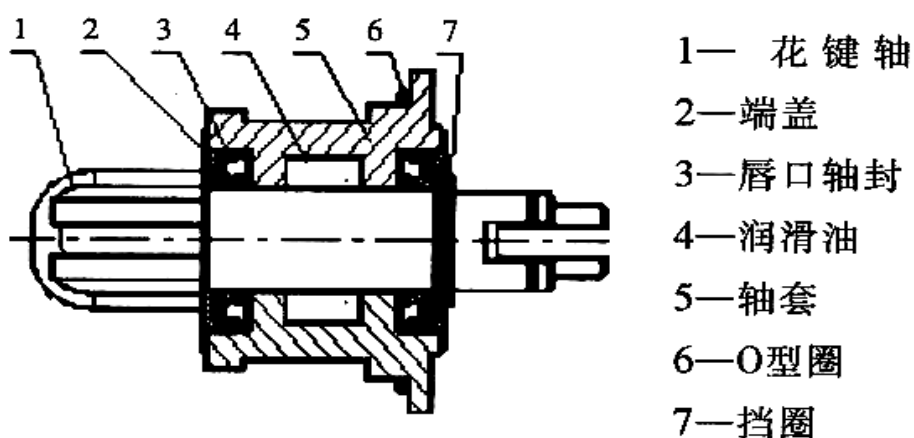


图2



实物照片

从图中可以清楚地看出，该组件转轴 1 与轴套(组件壳体)5 之间为动配合，它依靠轴套两端的油封 3 和轴套内中部腔体加注的润滑油(脂)4 实现密封，即通过两端油封唇口，形成两个密封环将中部腔体中的润滑油(脂)封住，从而达到防止气室内(花键端) SF_6 气体外泄(插口端)的密封目的。

这种密封方式从结构上看，最理想的应该是使润滑油(脂)充满壳体中部整个空间，或者至少应能让润滑油(脂)浸没转轴该处横截面顶部，以实现整体“液”封。我们曾专题就此对合作单位提供的样件作过多次充填测试，发现这一要求很难做到，即使勉强做到了，长期维持这一液面的可靠性也不是很高的。因此，它主要还是依靠油封外缘与壳体和唇口与转轴之间的配合质量来实现。而运行寿命则要取决于油封本身的材质状况了。

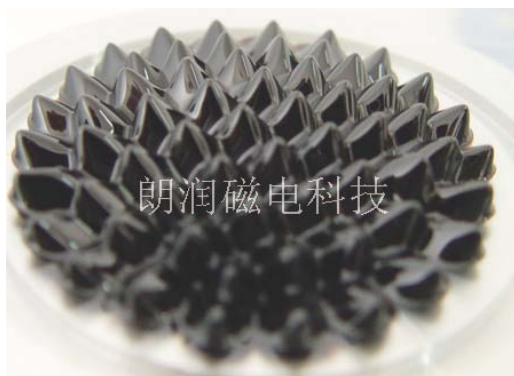
油封之所以能成为密封设计中的常用配件，是因为其材料回弹性能好，加上截面形状的箍紧弹簧的弹性收缩力，可使唇口对径向力获得良好的密封效果。另外，价格便宜，装拆更换容易，也是用户愿意选用的重要原因之一。

但是，油封作为一种橡胶制品，也有其材料性能方面的局限性:首先，橡胶制品在常温常压下长期存放会逐渐老化变脆。第二，橡胶制品处在长期被压缩状态，会发生永久变形或称残余变形，直接影响密封效果。而且作为密封件，它又必须在压缩状态才能发挥其功用。第三，油封浸润于密封油中后，随着时间的推移，橡胶分子与油的亲和性，会使油慢慢浸入橡胶，同时，橡胶中的增塑剂、防老剂、硫化促进剂及其分解生成物亦会从橡胶中被抽出，促使油封的形状尺寸和弹性等发生变化，使密封性能变坏。由于这些材料本身表现出来的物理的、机械的和化学的局限性，加上油封唇口与转轴之间摩擦及磨损问题的存在，因此人们在密封设计中大都将油封列为易损件的范围之列。

所以，研究改善 SF_6 负荷开关转轴动密封条件，使其密封效果和密封寿命与静密封在整体上达到相互匹配，很有必要。实践证明，用磁流体动密封取代油封密封是一种

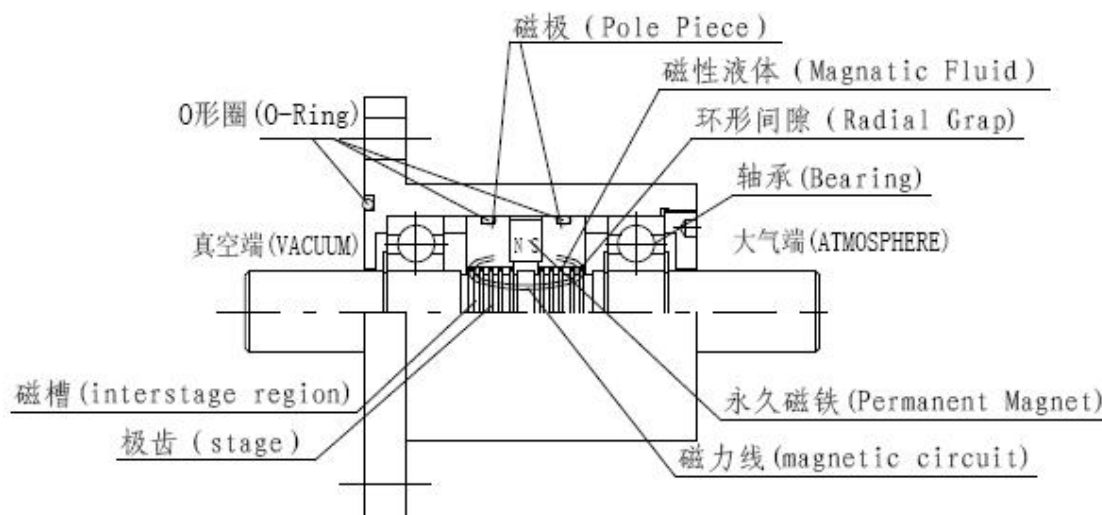
有效的选择。

磁性流体：也叫磁流体，磁液。磁性流体是一种新型的功能材料，是以液体形式存在的导磁材料。它是由直径为 10 纳米量级的导磁固体颗粒均匀分散到基载液中而形成的一种稳定的液体，既具有液体的流动性，又具有良好的导磁性。根据基载液的不同可分为酯基类、水基类、硅油基类等。

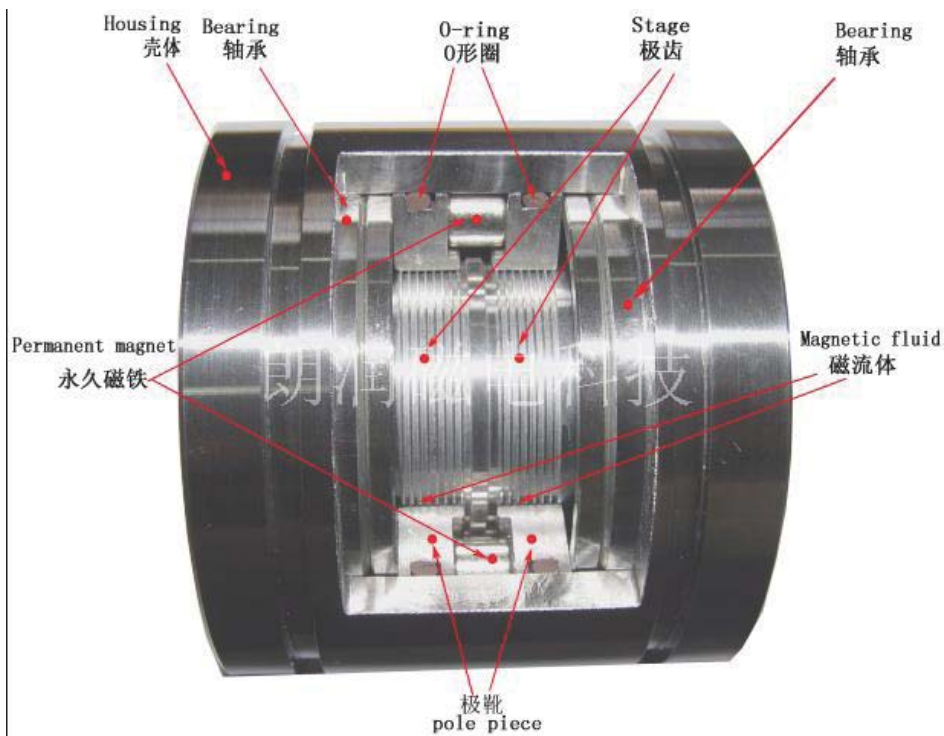


磁场作用下的磁流体

磁流体密封原理：磁流体密封技术就是利用磁流体对磁场的良好响应特性而实现的。当把磁流体注入到由高性能的永久磁铁，导磁良好的极靴与旋转轴所构成的磁回路间隙中，在磁场的作用下，磁流体在间隙中形成数个液态的“O”形圈，从而起到密封作用。



磁流体密封原理图



磁流体密封技术用于转轴密封，源于针对传统密封中存在的密封件与旋转轴之间摩擦和磨损失效的问题。由于磁流体密封技术在旋转轴无泄漏密封中显示出的独特技术优势，因而得到了越来越广泛的应用。

磁流体密封最初是作为一项高新技术在我国得到推广应用的，因此，磁流体密封在我国应用最早和最多的领域是半导体真空镀膜、液晶注入、离子刻蚀、真空热处理、单晶硅炉、空间环境模拟等对气体密封要求十分严格的设备上。随着这一功能材料的产业化水平的提高，制造成本不断降低，磁流体密封件的利用领域拓展很快。磁流体经过十余年的长足发展，应用领域逐渐从高端市场向中、低端市场延伸。设计与生产已经步入标准化、规范化的发展轨道。

磁流体动密封特点，主要表现在以下几点：

第一、寿命长。这是一种非接触式密封，或称液—固接触式密封。它不存在传统密封中，密封件与旋转轴固—固两相界面之间的磨损失效问题，可以长时间维持最初的密封状态。并且气体密封用磁流体一般都采复合油基的磁流体，这是目前应用于气体动密封中工艺技术最为成熟、饱和蒸气压最低的一种磁流体。80℃时测得蒸发量小于 $8.5 \times 10^{-6} \text{g/cm}^2 \cdot \text{h}$ 。

第二、基本无泄漏，通常称磁流体密封为“零泄漏”密封。使用氦质谱检测仪动、静态测试表明泄漏率达到 $1 \times 10^{-12} \text{Pa} \cdot \text{m}^3/\text{s}$ 。

第三、耐压差性能好。据测定，每一级“O”形密封环耐压差为 0.02~0.035MPa，总密封耐压差可达 0.12~0.5MPa，真空度可满足 $1 \times 10^{-6} \text{Pa}$ 超高真空技术的要求。

第四、适用温度宽。通常应用于-40℃~100℃环境条件下。超过此温度范围亦可在结构设计上采用相应的升(降)温措施来适应环境条件的要求。

磁流体动密封取代 SF₆ 负荷开关传统的转轴动密封在技术上的先进之处在于：首先，它消除了动密封件之间相互摩擦造成磨损失效的原因，可以成倍地延长其使用寿命；其次，由于磁流体动密封适用温度宽，对拓展 SF₆ 负荷开关的使用环境是十分有利的。实践证明，实施这一密封方式也是十分简便的。从已实施这一技改的企业产品的情况来看，尽管产品各有特点，组件装配连接各有所异，但基本结构和密封处空间等都相当接近，改进设计一般只需在组件内部进行，无需对设备其它零部件作任何变动。可以做到只将原转动密封组件取下，换上磁流体动密封组件即可。

为了验证磁流体在 SF₆ 负荷开关动密封上的可靠性，我们和各合作厂家多次对该组件分别做过单组件和装机后的条件试验。经过试验，都取得了较好的效果：

1、按标准要求进行合、分闸操作，寿命试验后。产品动作灵活正常、无卡滞、泻漏率远低于标准的规定。

2、组件放入 60℃烘箱，保温 4 小时后，检测机械特性和 SF₆ 气体泄漏率，均达到设计要求。

3、将装配好组件的设备整体置入冷冻室，均匀降温至-40℃，保持 2 小时再测机械特性和 SF₆ 泄漏率，均合格。

以下我公司制造的各类 SF₆ 负荷开关、断路器磁流体密封件





湖南朗润磁电科技有限公司

地址：中国.湖南省.株洲市荷塘区金山科技工业园金山路 489 号

电话：0733-2200791

网址：www.Loongrise.com

网邮：w7688@163.com

传真：0733-2200791

邮编：412003